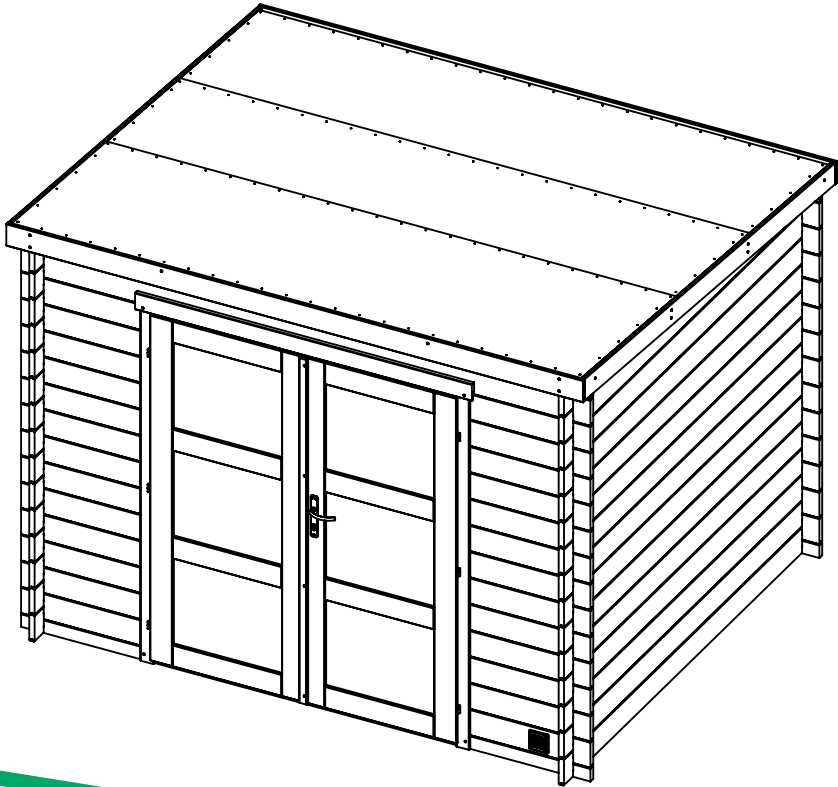


Ref.004826

Vers. 1.4

# NICIA MODERN

6,2m<sup>2</sup>



  
forest-style  
ENJOY YOUR GARDEN

## Lo indispensable para disfrutar del cobertizo FOREST STYLE

### 1 Antes del montaje

- Asegúrese de que el suelo de cemento:
  - está anivelado,
  - tiene las medidas exteriores de su cobertizo +2cm,
  - tiene una capa impermeable,
- Debe hacer un inventario de las piezas del cobertizo,
- Distribuya las piezas del cobertizo en un lugar cubierto, ventilado y plano antes del montaje para evitar la deformación y/o aparición de moho en la madera,
- Se protegen las vigas del cinturón inferior del cobertizo del contacto directo con la losa con un producto impermeabilizante (tipo revestimiento bituminoso) para evitar el ascenso de humedad por capilaridad,
- En caso de litigio, envíe a su distribuidor una solicitud de SPV acompañada de una foto del artículo o pieza dañada, así como la hoja de control de calidad adjunta a las instrucciones. Sin estos elementos, el litigio o reclamación no podrá gestionarse.

### 2 Durante el montaje

- No atornille ninguna pieza sin perforarla previamente,
- Tenga cuidado de no unir demasiado los tablones (baldas, soportes, rieles) para no impedir la expansión de la madera.

### 3 Después del montaje

- Si el cobertizo es de madera no tratada, es necesario que se realice una impregnación con un preparado insecticida y fungicida para madera. Déjelo secar durante 72h,
- Aplicar 2 capas de lasur microporoso repelente al agua y anti-UV (interior y exterior). Repetir esta operación anualmente o según su estado,
- Debe limpiar regularmente el fieltro bituminoso. Revíselo de vez en cuando y reemplácelo si fuera necesario,
- Guarde cuidadosamente todos los documentos del producto. Asegúrese de no tirarlos ni extraviarlos.

¡Atención! Es indispensable leer estas instrucciones antes de empezar con el montaje

Le agradecemos la compra de nuestro producto. Esperamos que le guste.

Introducción: El producto que acaba de adquirir ha sido diseñado para uso doméstico, como el almacenamiento de materiales, herramientas y herramientas de horticultura.

Cualidades de la madera: El producto ha sido elaborado con materiales naturales. Bajo la influencia de factores externos como las condiciones atmosféricas y su exposición, el producto puede hincharse ligeramente en invierno y contraerse en verano. Estos cambios en las dimensiones son algo normal y no influyen en la calidad, estabilidad y/o funcionalidad del producto.

Precauciones antes del montaje:

- Los elementos deben ser desempaquetados 48 horas antes de su montaje y almacenados bajo techo de manera que la madera pueda adaptarse a la humedad del aire.
- Realizar un inventario completo de las piezas antes de cualquier solicitud SPV.
- Antes de ajustar los tornillos a cada elemento de la casa se deben taladrar los agujeros. Debe también asegurarse el libre movimiento de las tablas en caso de que la casa se contraiga en períodos secos y se hinche en períodos de lluvia.
- No se aconseja el montaje de la casita de jardín en un lugar muy expuesto al viento.

Este producto debe ser montado por al menos dos personas. El tiempo de montaje estimado es de un día.

Cimientos:

Para preparar los cimientos se puede usar una capa de hormigón, bloques de construcción u otra base sólida con las dimensiones adaptadas. (dimensión del suelo +2cm, sin exceder las dimensiones del cobertizo) En todos los casos aconsejamos que se coloque una lámina de protección de poliuretano sobre la base para mejorar la protección contra la humedad. Para proteger mejor los elementos que tienen contacto con el suelo se aconseja cubrir la parte inferior con una capa tinte micro-poroso repelente al agua (por ejemplo una capa bituminosa).

Se recomienda fijar el cobertizo de su jardín a la losa de concreto para asegurarlo en caso de viento fuerte.

Mantenimiento :

- Si el producto no fue impregnado con autoclave, significa que no ha sido sometido a ninguna impregnación que lo proteja. Por lo tanto, es necesario que se realice la impregnación de los elementos de la casa/cobertizo con un preparado insecticida, fungicida y que los proteja de la humedad. La primera capa debe ser aplicada del lado interior/exterior y después dejar los elementos secar durante 72 horas.
- Una vez terminado el montaje, debe cubrir con 2 capas de tinte micro-poroso repelente al agua, y anti UV las dos partes inferior/exterior del cobertizo, o una impregnación con barniz, preferiblemente con base disolvente. Este paso no es necesario en caso de un cobertizo tratado en autoclave.
- Siguiendo las recomendaciones del fabricante del barniz y/o lasur, y según el desgaste de su cobertizo, podrá volver a tratarlo. El mantenimiento de la madera se debe realizar 1 vez al año.
- Para mantener el artículo en el mejor estado posible, se aconseja la conservación regular de la puerta engrasando bisagras y cerraduras. No deje que la puerta golpee con el viento.
- En caso de fuertes nevadas, se debe quitar la nieve con regularidad, especialmente si su capa sobrepasa los 20 cm.
- El fieltro bituminoso es un material provisional de protección que garantiza la impermeabilidad. Si el cobertizo ha sido suministrado con el fieltro bituminoso se debe cambiar en función de su desgaste o bien sustituirla con otra capa impermeable más duradera de tipo "shingle". Aparte de los clavos, podrá fijar el fieltro bituminoso con pegamento (no incluido).

Condiciones de garantía: La garantía es válida a partir del día de la compra. Para cualquier reclamación se debe presentar el justificante con la fecha de compra. Nuestros productos tienen dos años de garantía en cuanto a defectos de producción. Son aceptables las características especiales de la madera como por ejemplo:

- los nudos en la madera,
- los nudos no adherentes,
- decoloraciones,
- simples grietas,
- Grietas como resultado de secado (no influyen en la calidad del producto),
- Deformación y grietas, si permiten su montaje,
- Burbujas de resina,
- Todo tipo de cambios naturales en la madera.

En caso de construcciones pliegue recordamos que todas las tablas tienen siempre un lado más bonito que es el que debe ser montado de cara al exterior de la casa (el lado interior puede tener pequeños defectos que son efecto del alisado de la corteza, fisuras, etc.). La garantía cubre todos los defectos de producción o de materiales y se limita a la reparación o cambio del elemento defectuoso. Los eventuales costes de montaje, desmontaje e impregnación no serán cubiertos. La garantía en ningún caso comprende reclamaciones o indemnizaciones.

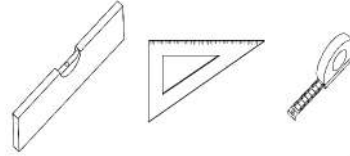
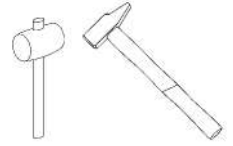
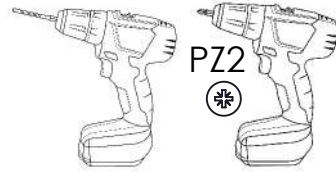
En caso de entregas a domicilio las reclamaciones referentes al estado de los productos entregados serán aceptadas exclusivamente en forma de correo certificado enviado en el transcurso de 48 horas a partir del momento de su entrega por el transportista (los datos del transportista se encuentran en la carta de carga). El vendedor no es responsable por los daños que sean resultado del almacenamiento o transporte realizado por el distribuidor. El vendedor no tiene la obligación de aceptar la devolución de un producto nuevo que se devuelva por motivos distintos a los que se encuentren en el marco de su responsabilidad. Si como excepción la recepción fuese aceptada, el cliente podrá ser cargado con los costes de la eventual reparación y transporte. Nunca se recibe el producto montado. En lo referente a productos de madera, recordamos que la madera es un material vivo que puede sufrir de manera natural ciertas deformaciones. Las reclamaciones referentes a deformaciones de los elementos deben ser acompañadas de fotos de estos elementos.

Exclusiones de la garantía: Los siguientes usos están excluidos de la garantía del producto:

- Uso inapropiado del producto "condiciones de utilización no razonablemente previsibles",
- Incumplimiento de las normas de uso del producto,
- Uso del producto para fines profesionales, de forma contraria a la función principal del producto,
- Modificación de parte del producto o sus elementos,
- Utilización de piezas de repuesto no originales,
- Utilización de productos de cuidado y/o decoración no recomendadas y/o adaptadas por Forest Style,
- En caso de condiciones atmosféricas difíciles (viento > 100km/h y nieve > 20 cm) o catástrofe natural, inundación, tormenta, incendio, etc.,
- Uso como vivienda,
- Deterioro del producto causado por acciones realizadas fuera de las normas de uso,
- Defectos causados por la insuficiente nivelación de la base,
- Defectos relacionados con almacenamiento, montaje e insuficiente impregnación.

Servicio post venta: En cuanto a las piezas de repuesto póngase por favor en contacto con el distribuidor presentándole la hoja de control de calidad adjunta a la presente instrucción. Las solicitudes de servicios SPV no serán consideradas sin los mencionados documentos.

Mantenga la ficha de inspección de calidad adjunta a estas instrucciones de montaje, ninguna reclamación podrá ser gestionada sin ella.



?

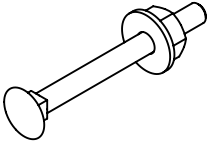


[www.forest-style.com](http://www.forest-style.com)

# Blister ref. S05374

V01

∅ 6x60mm (x4)



V03

∅ 4x40mm (x46)



V05

∅ 3x20mm (x28)



V06

∅ 2x40mm (x150)



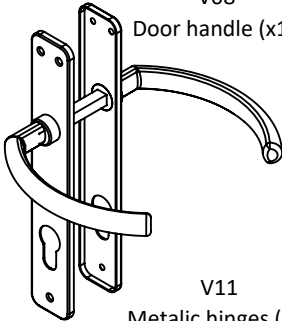
V07

∅ 2x18mm (x150)  
galvanized clout-nail  
"roofing nail"



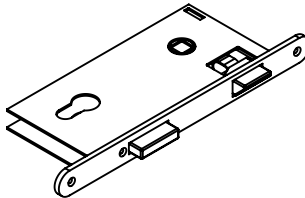
V08

Door handle (x1)



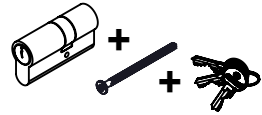
V09

Mortis door lock 90/50 (x1)  
+ dedicated screws included



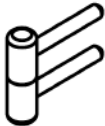
V10

cylinder lock 62mm (x1)  
+ bolt + key



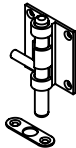
V11

Metalic hinges (x6)



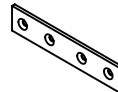
V12

Latch L=50mm (x2)



V13

Steel flat bar  
2.5x20x100mm (x1)



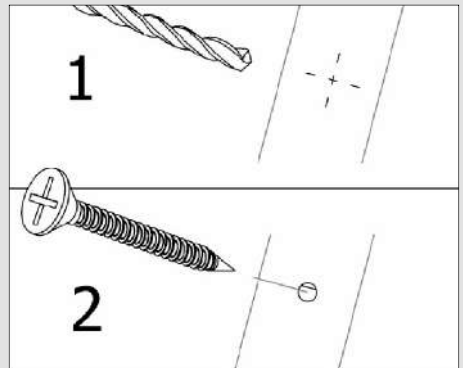
V15

Vents (x2)

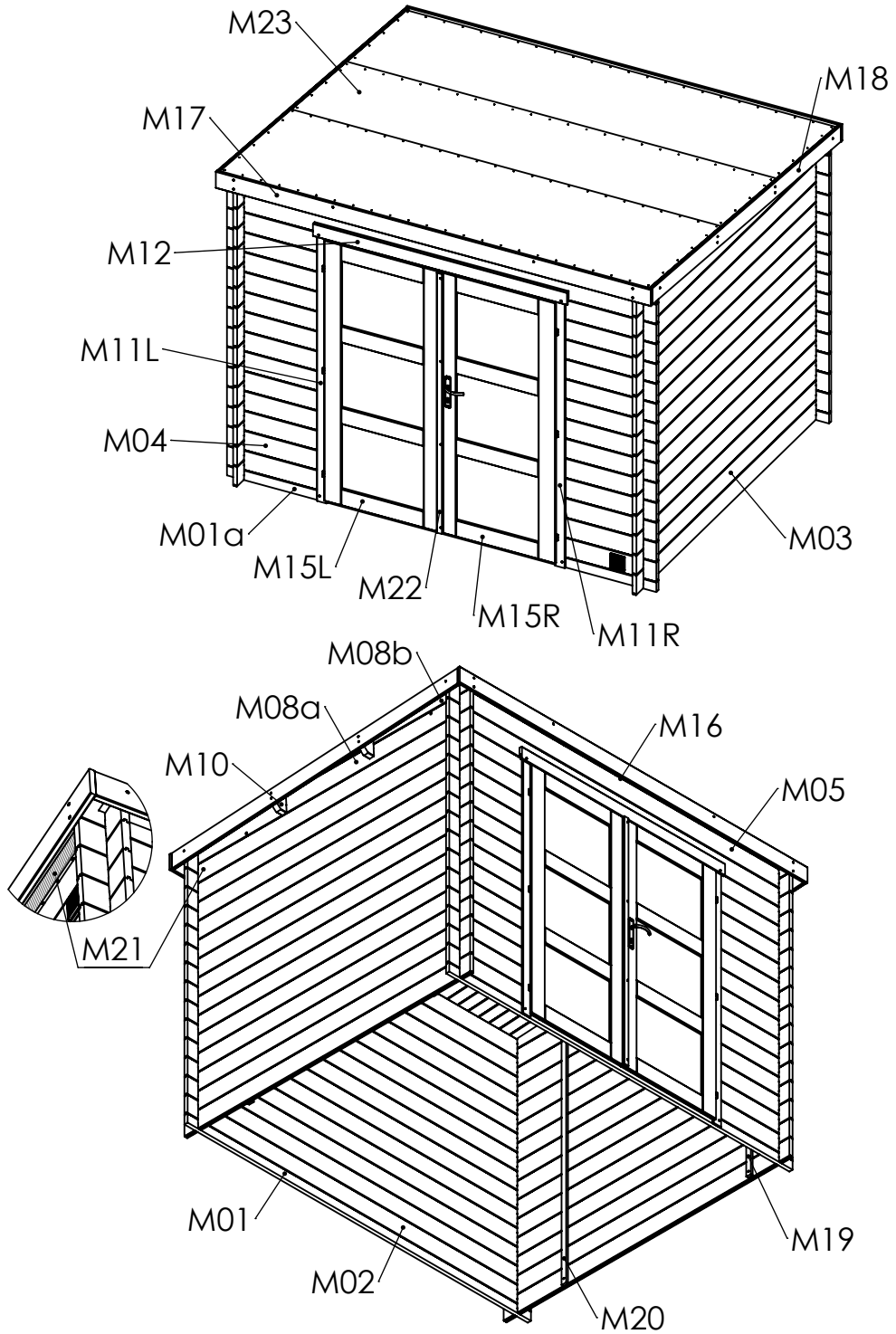


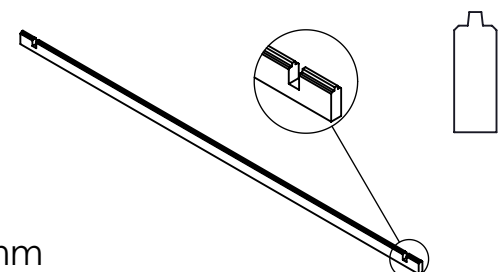
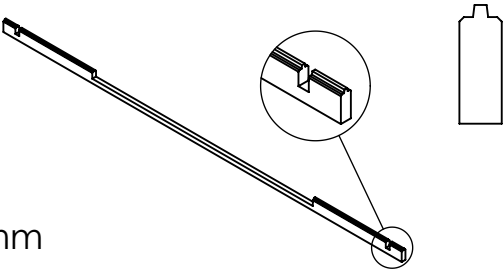
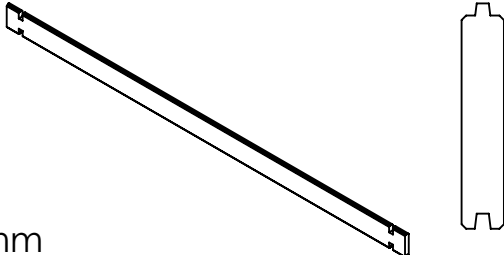
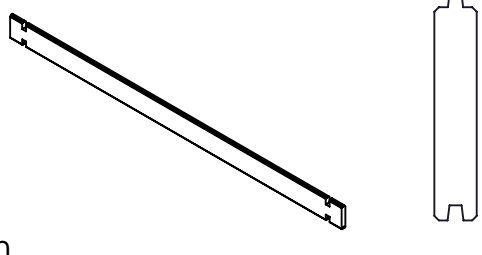

Pré-perçage / Pre-drilling / Vorböhrern / Perforacion previa

∅ Vis / ∅ Screw / ∅ schraube / ∅ Tornillo	∅ Percage/ ∅ Drilling / ∅ Bohrung/ ∅ Perforacion
∅ 3 (V05)	∅ 2
∅ 4 (V03)	∅ 3
∅ 6 (V01)	∅ 6

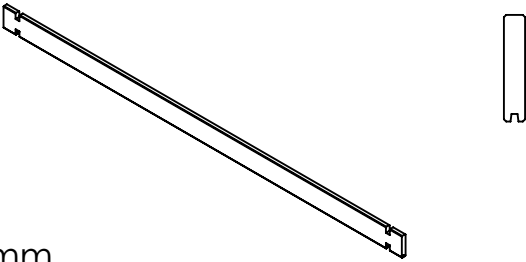
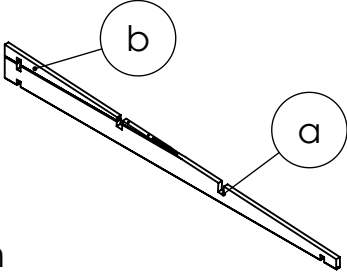
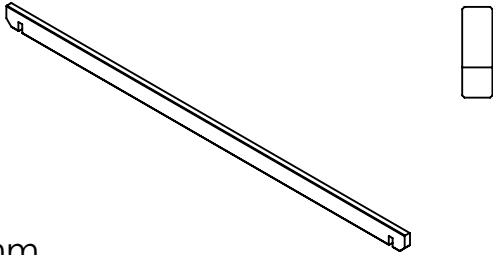
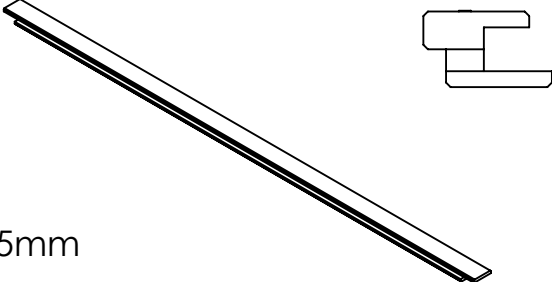
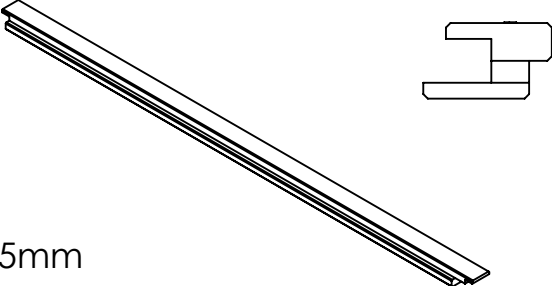


# Global view

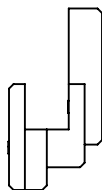
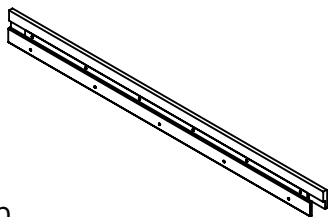


<p>M01 S05286</p>	 <p>L=2980mm</p>	<p>x1</p>
<p>M01a S05379</p>	 <p>L=2980mm</p>	<p>x1</p>
<p>M02 S05287</p>	 <p>L=2980mm</p>	<p>x14</p>
<p>M03 S05397</p>	 <p>L=2480mm</p>	<p>x28</p>
<p>M04 S05289</p>	 <p>L=665mm</p>	<p>x26</p>



<p>M05 S05290</p>	 <p>L=2980mm</p>	<p>x2</p>
<p>M08 a: S05291 b: S05292</p>	 <p>L=2480mm</p>	<p>x2</p>
<p>M10 S05295</p>	 <p>L=2980mm</p>	<p>x2</p>
<p>M11R S05886</p>	 <p>L=1935mm</p>	<p>x1</p>
<p>M11L S05885</p>	 <p>L=1935mm</p>	<p>x1</p>

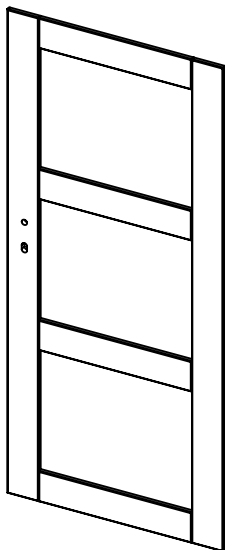
M12  
S05302



x1

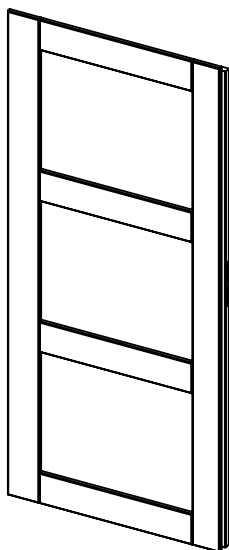
L=1763mm

M15R  
S05299



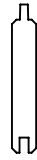
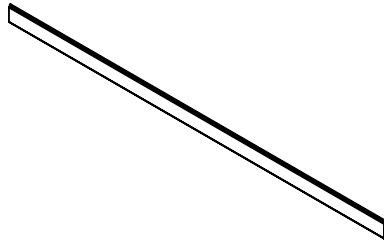
x1

M15L  
S05300



x1

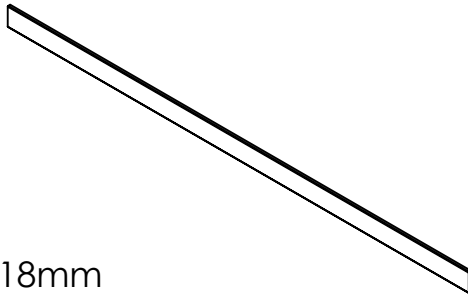
M16  
S05301



x33  
(+1)

L=2455mm

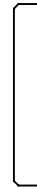
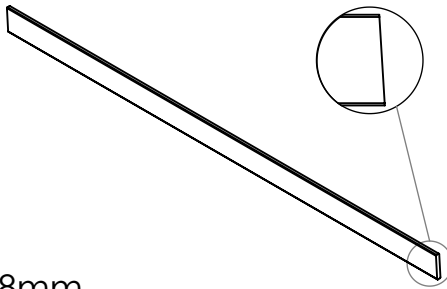
M17  
S05303



x2

L=3018mm

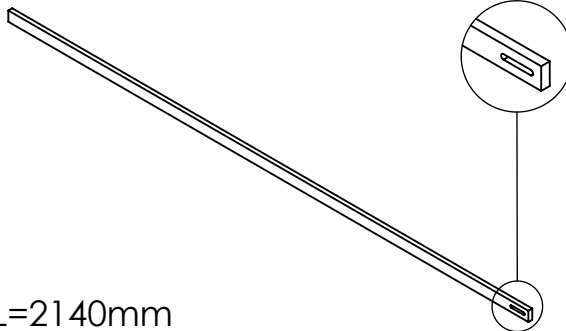
M18  
S05304



x2

L=2488mm

M19  
S05305

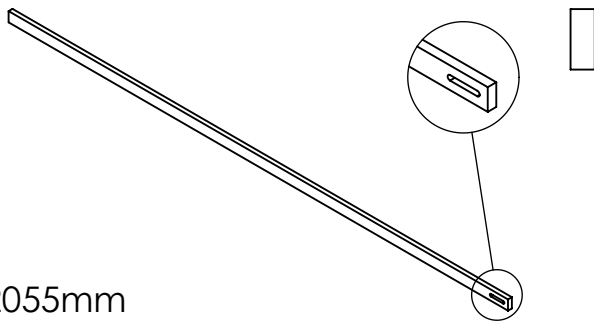


x2

L=2140mm

M20  
S05288

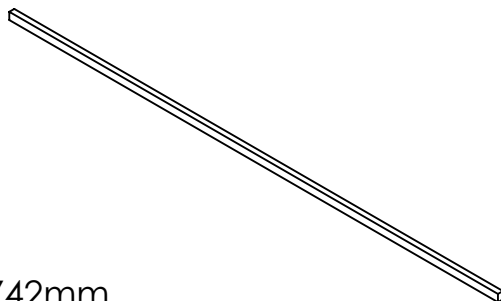
L=2055mm



x2

M21  
S05307

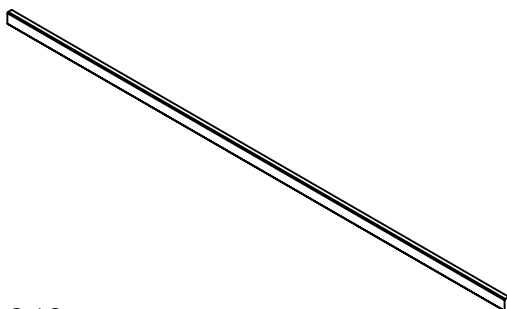
L=2742mm



x2

M22  
S05889

L=1860mm



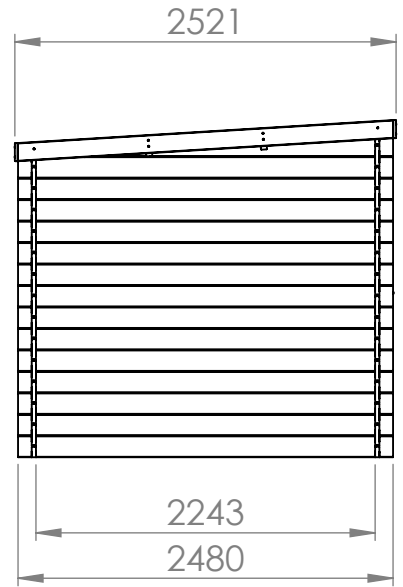
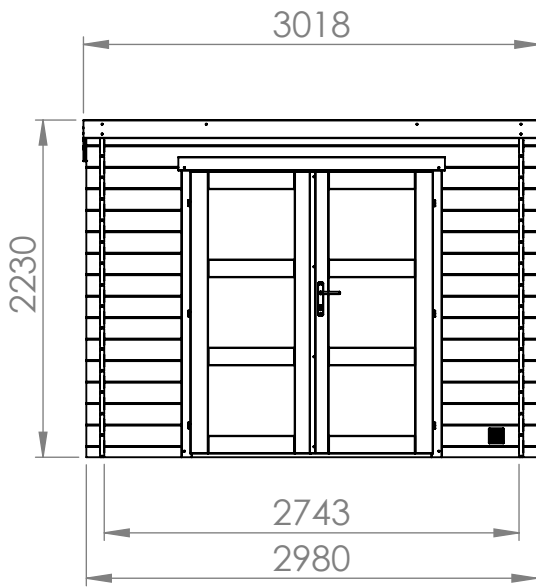
x1

M23  
S05309

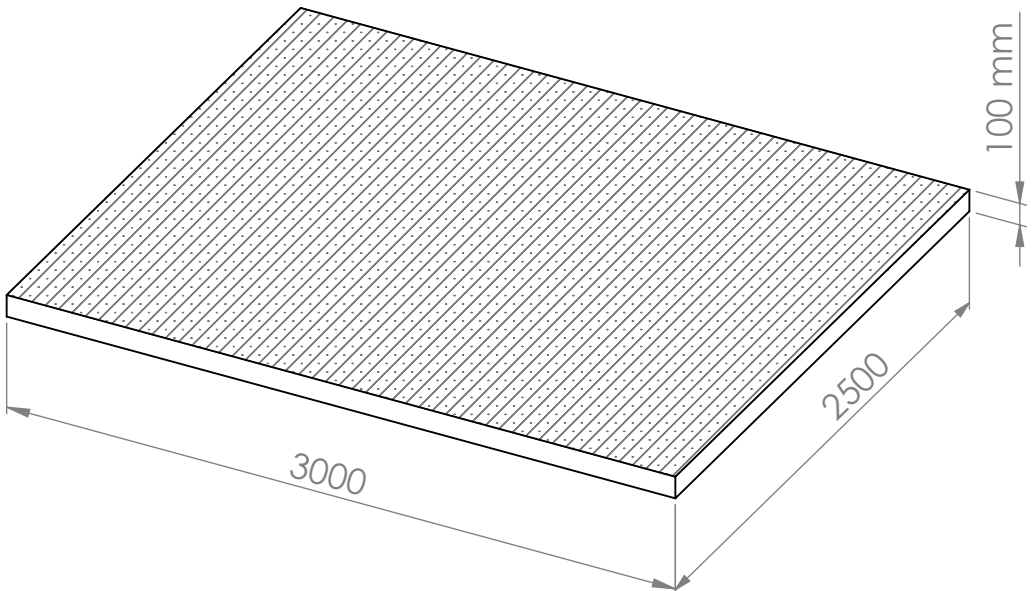
L= 1,0m x 10,8m



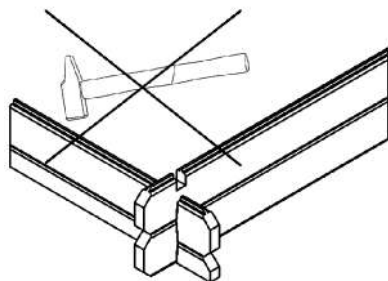
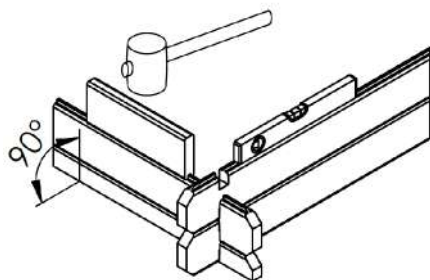
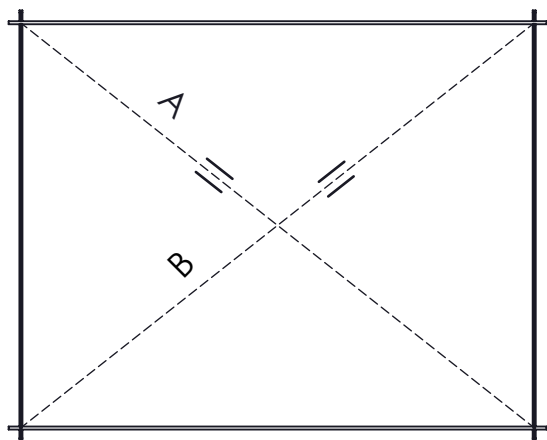
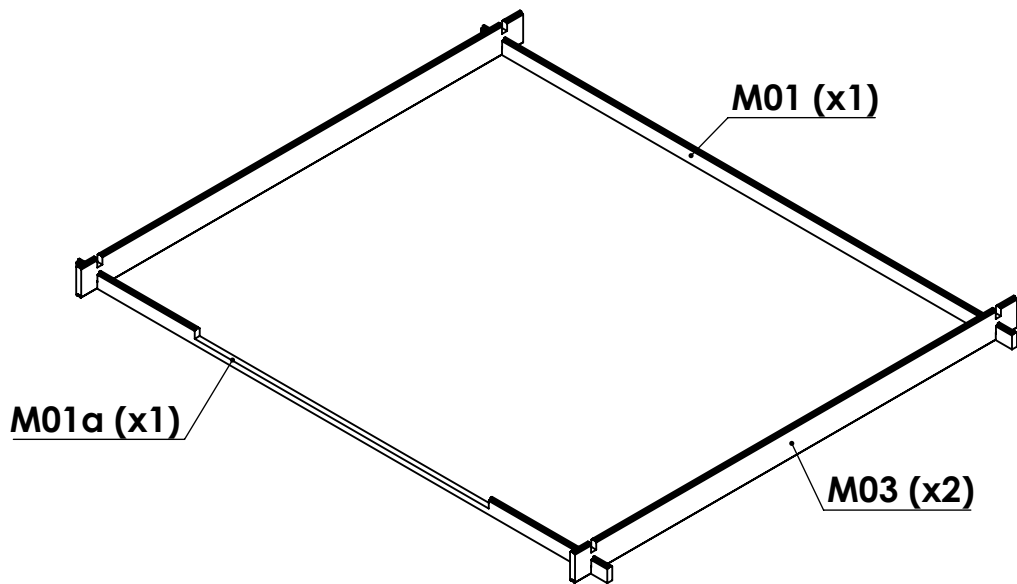
x1



dalle béton  
concrete floor

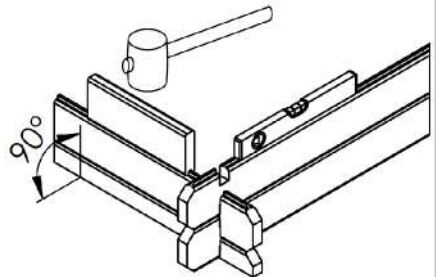
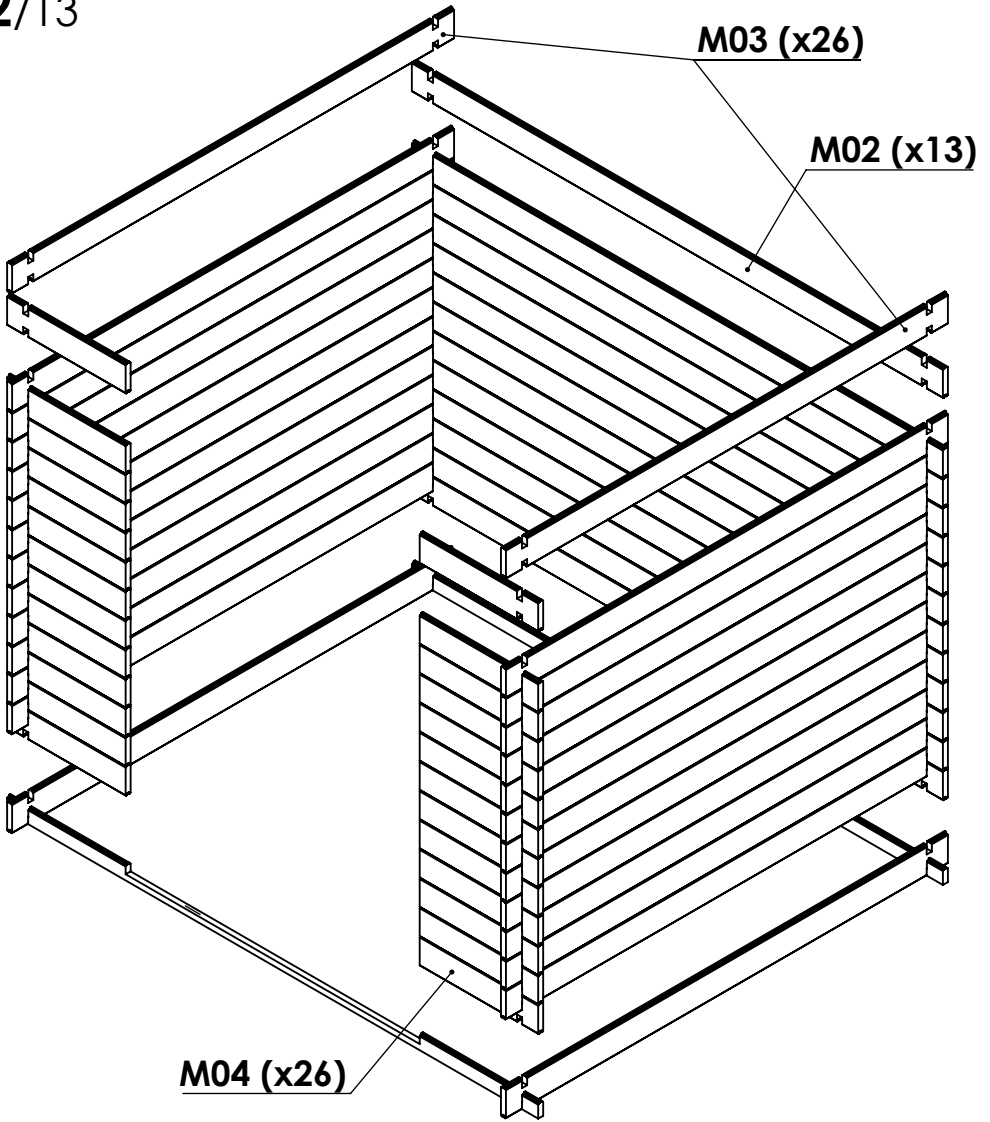


1/13



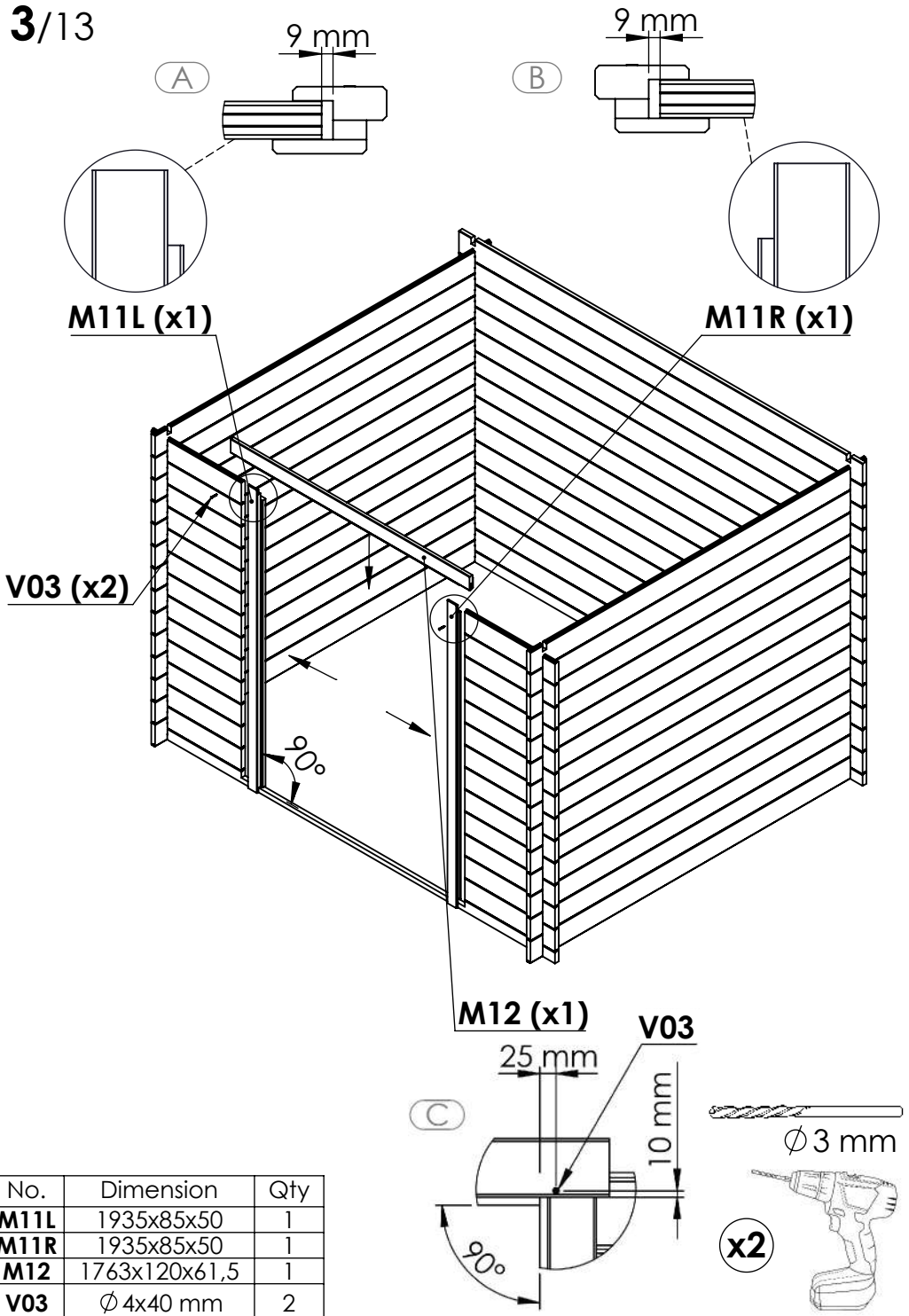
No.	Dimension	Qty
<b>M01</b>	2980x78,5x28	1
<b>M01a</b>	2980x78,5x28	1
<b>M03</b>	2480x149x28	2

2/13

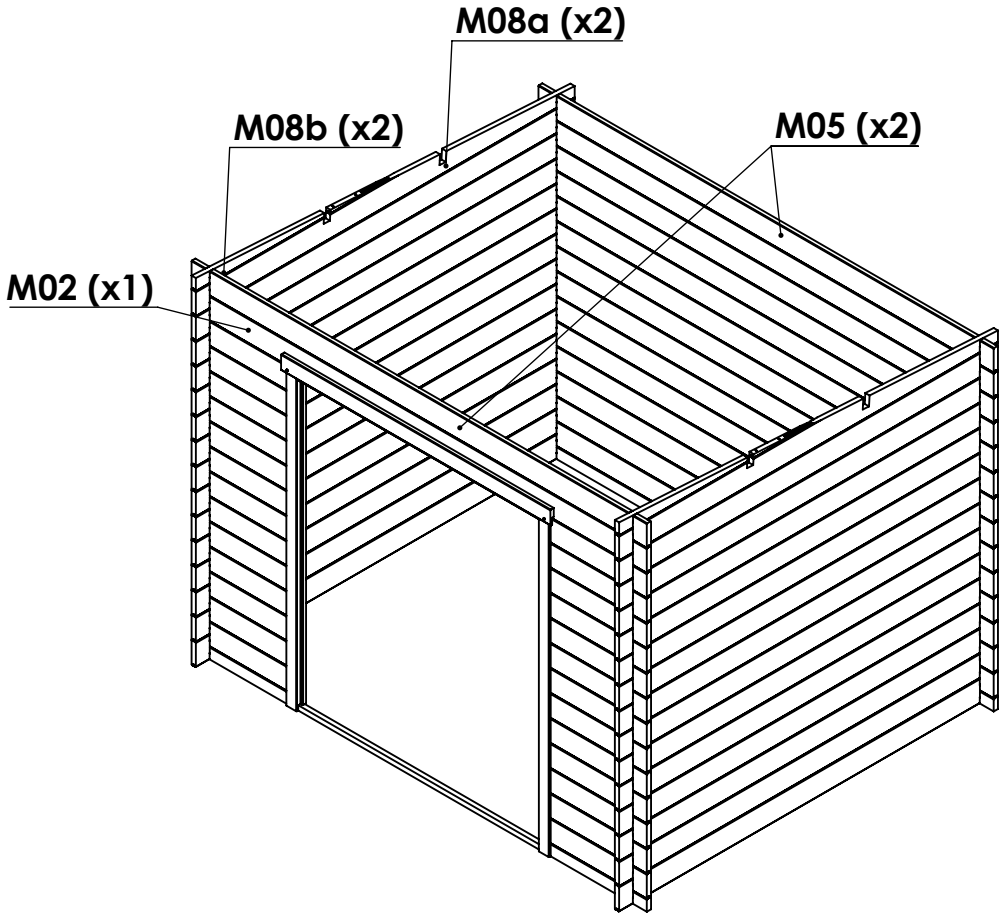


No.	Dimension	Qty
<b>M02</b>	2980x149x28	13
<b>M03</b>	2480x149x28	26
<b>M04</b>	665x149x28	26

3/13

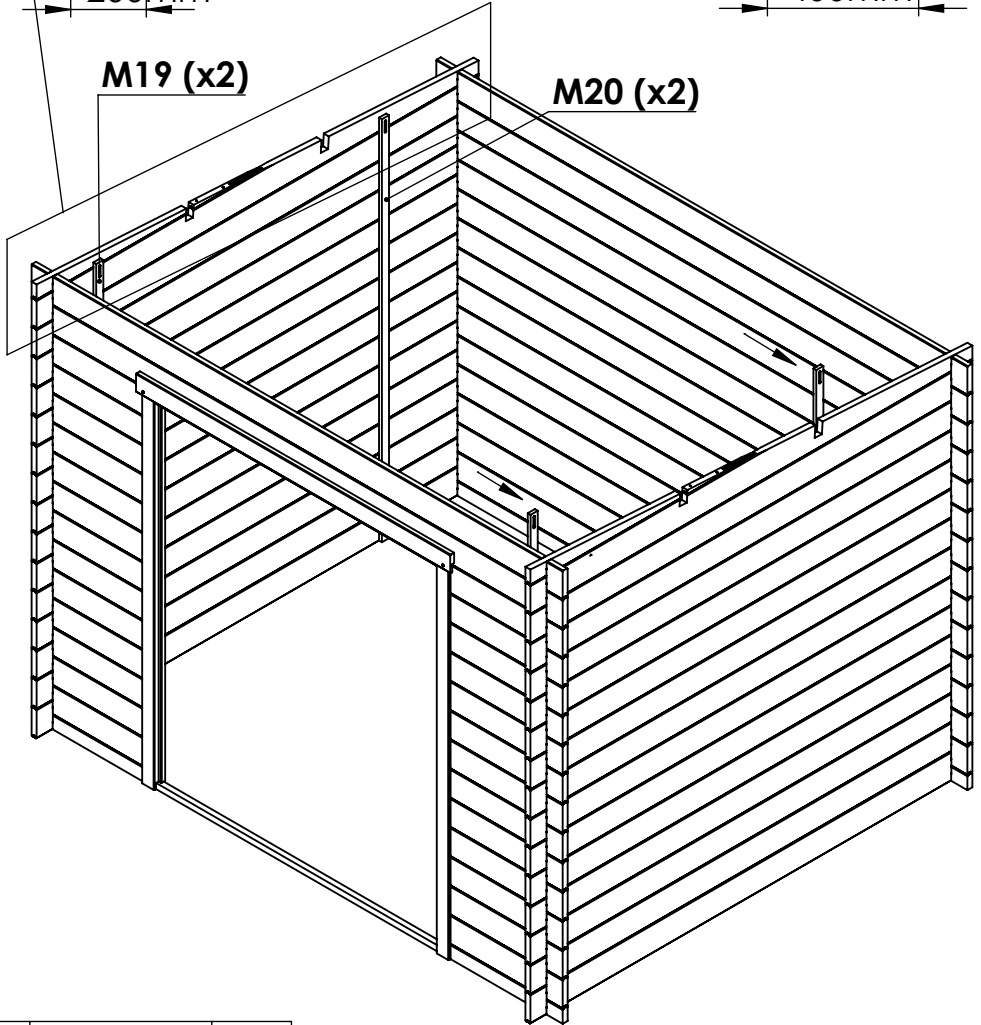
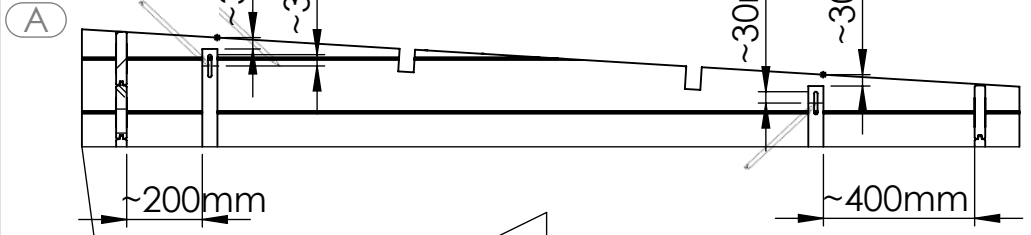






No.	Dimension	Qty
<b>M02</b>	2980x149x28	1
<b>M05</b>	2980x141x28	2
<b>M08a</b>	2480x165x28	2
<b>M08b</b>	839x77x28	2

# 5A/13



No.	Dimension	Qty
<b>M19</b>	2140x40x16	2
<b>M20</b>	2055x40x16	2
<b>V01</b>	∅ 6x60mm	4
<b>V03</b>	∅ 4x40mm	4

# 5B-E/13

V01

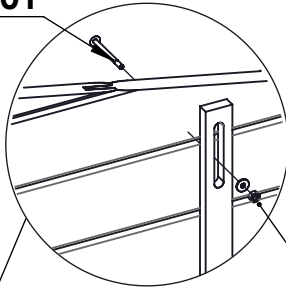
(C)

(B)

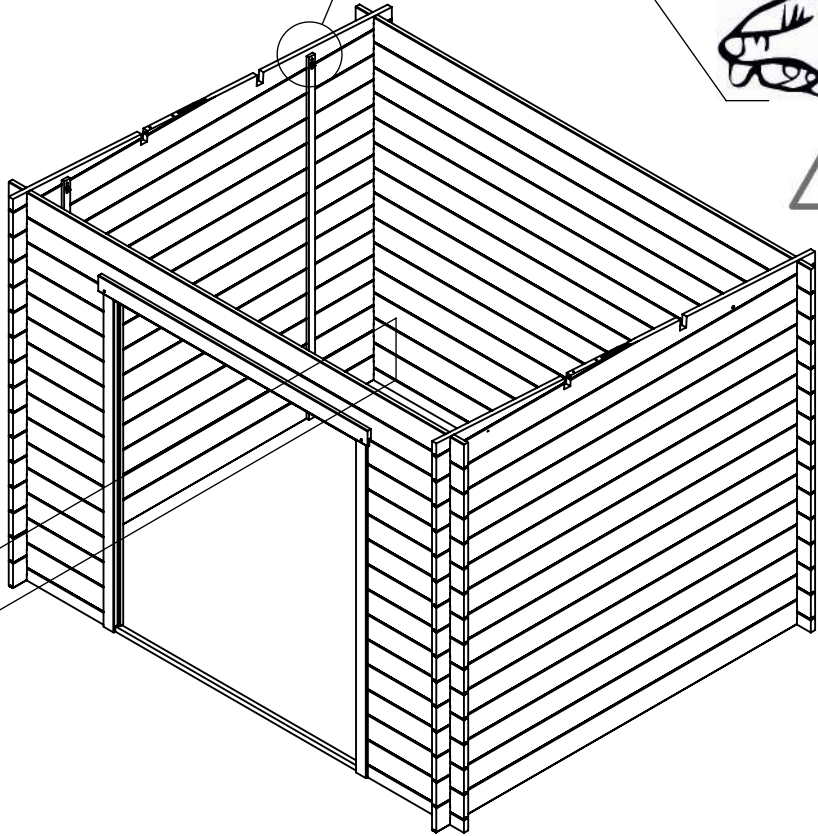


Ø6mm

x4



(D)



(E)

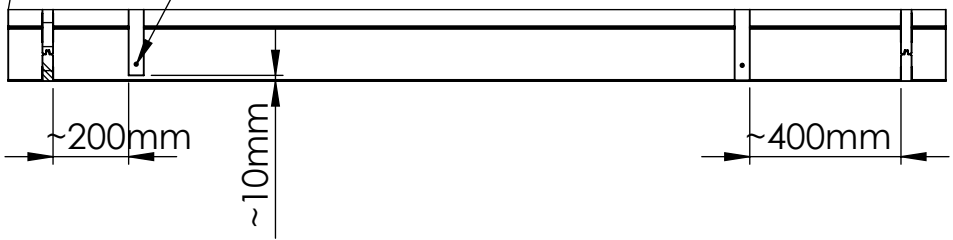
V03

x2

~200mm

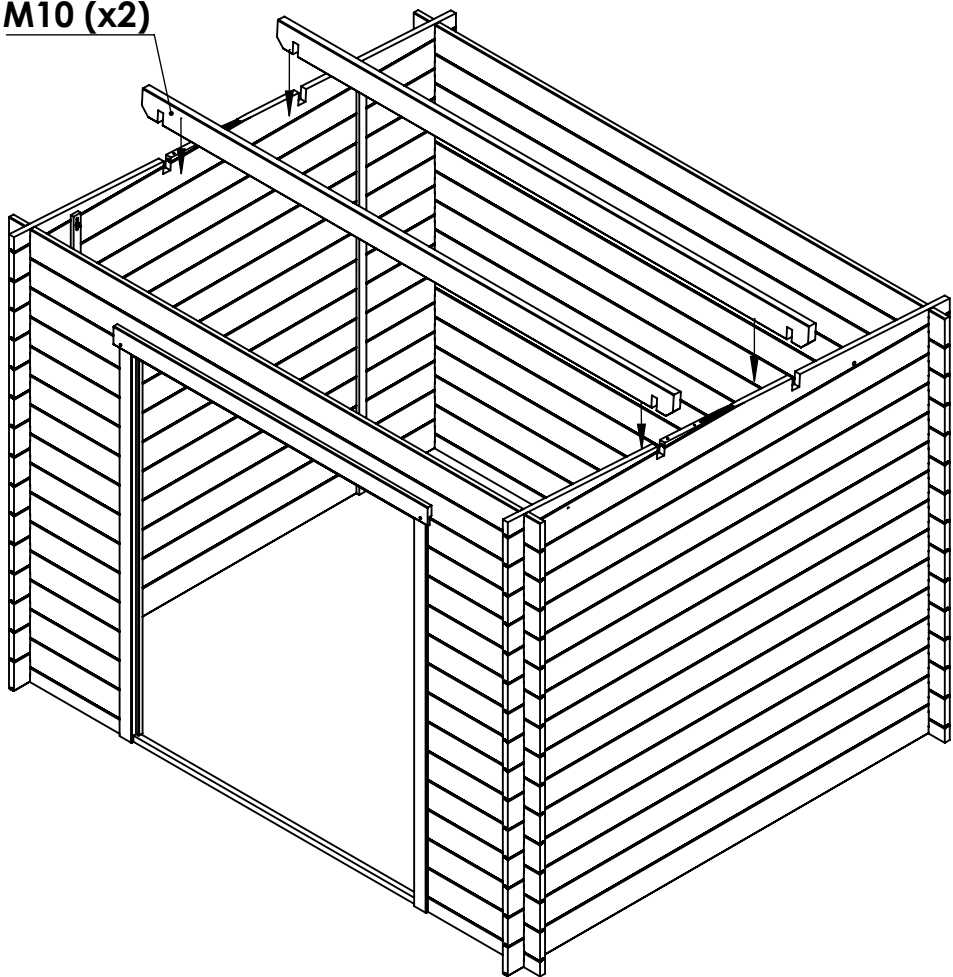
~10mm

~400mm

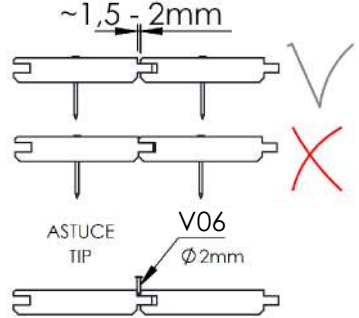
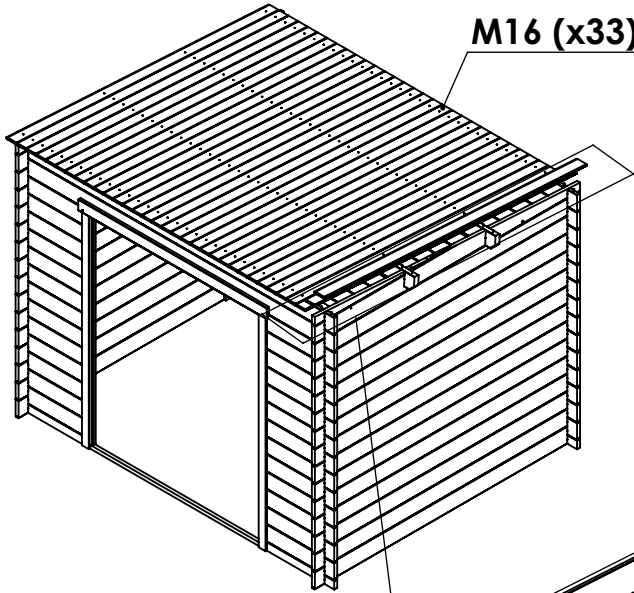


6/13

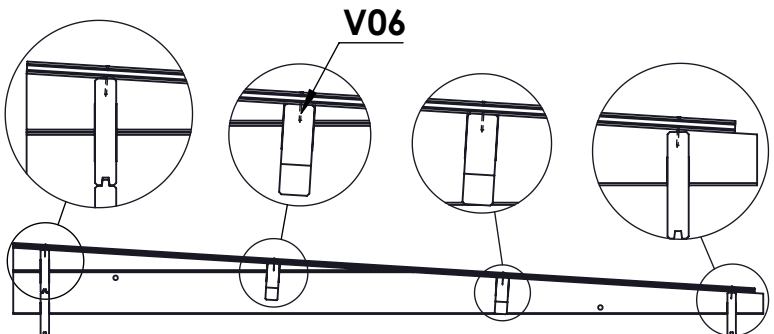
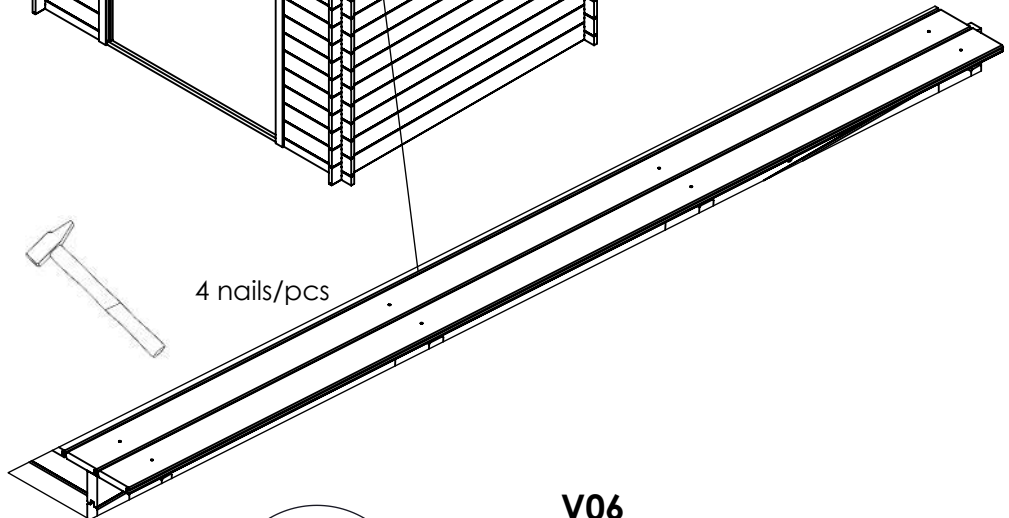
M10 (x2)



No.	Dimension	Qty
<b>M10</b>	2980x120x40	2



4 nails/pcs

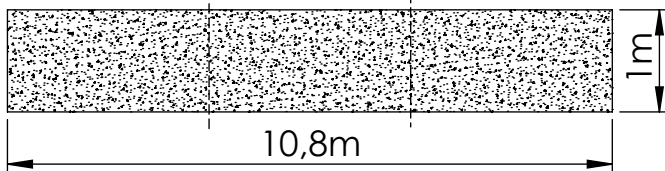


No.	Dimension	Qty
<b>M16</b>	2455x98x16	33 (+1)
<b>V06</b>	Ø2x40mm	112

# 8A-B/13

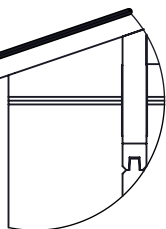
M23 => 3 x 3,6 m

(A)



M23

~50mm



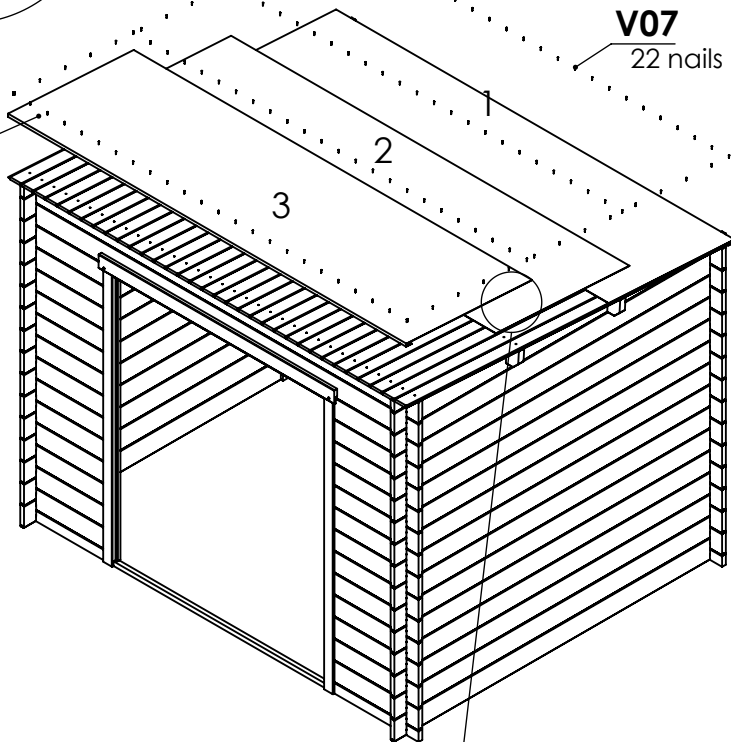
17 nails (x2)

(B)

V07

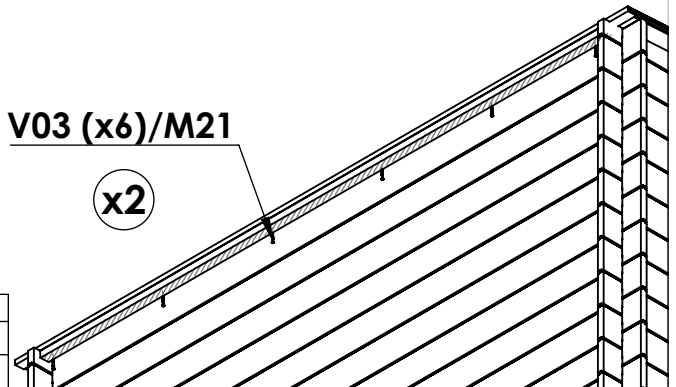
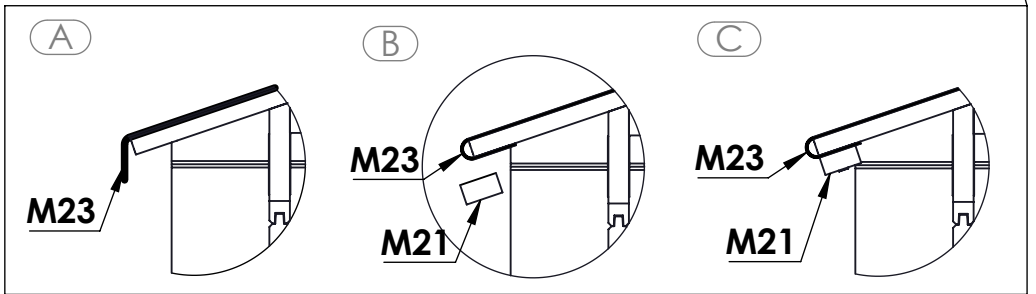
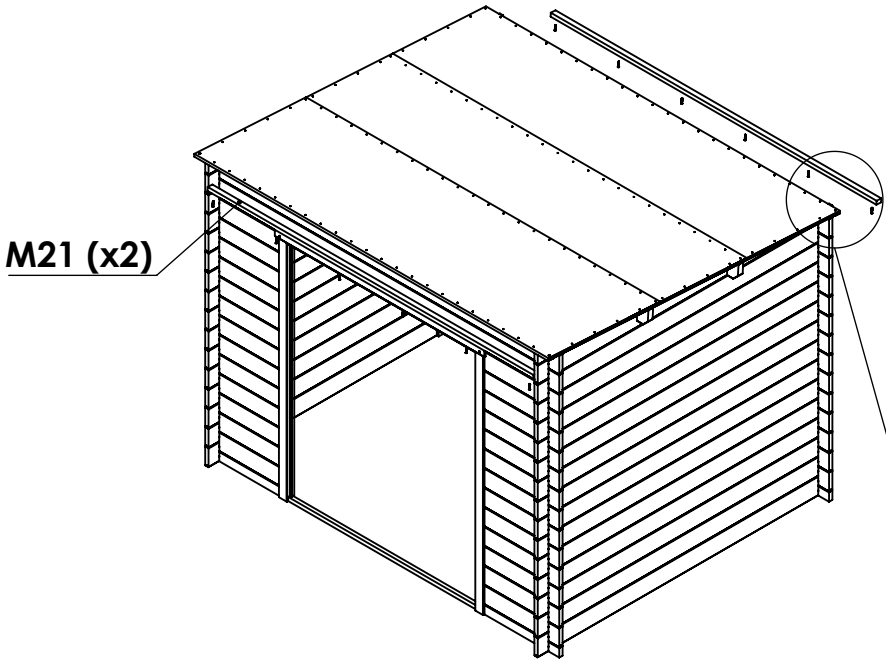
22 nails (x4)

M23



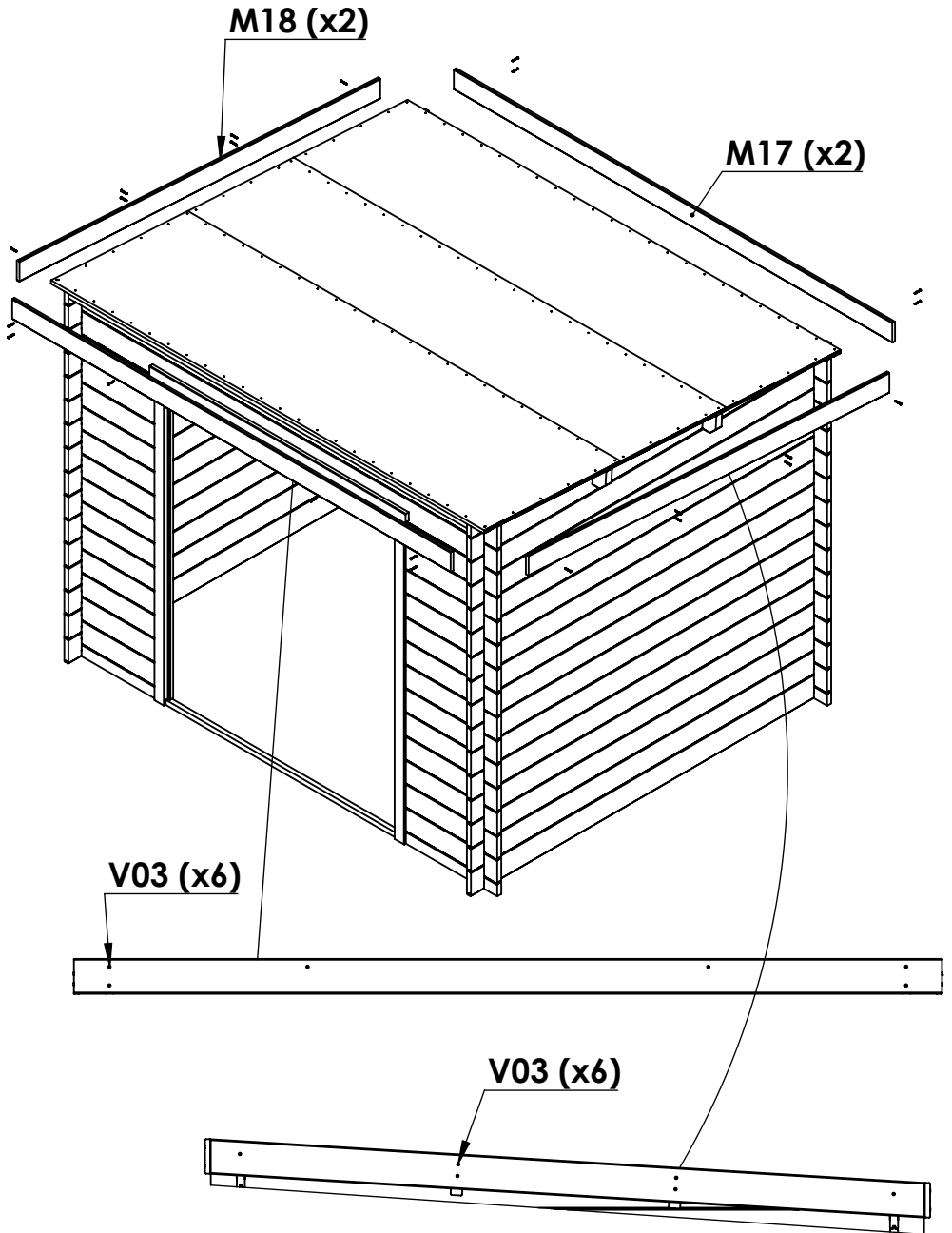
No.	Dimension	Qty
M23	10,8m x 1m	1
V07	Ø2x18mm	122

min. 100 mm



No.	Dimension	Qty
M21	2742x40x28	2
V03	∅ 4x40mm	12

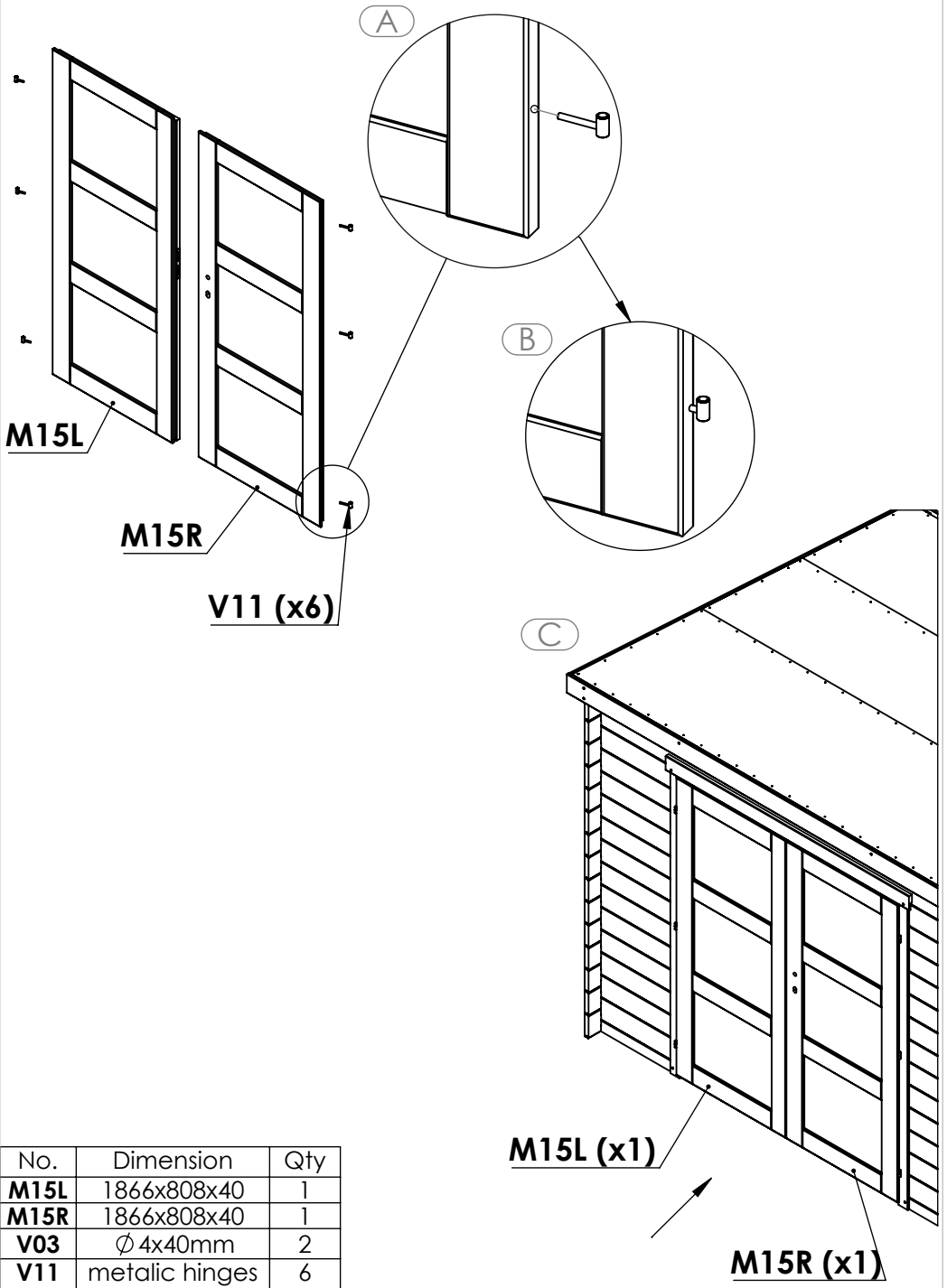
10/13



No.	Dimension	Qty
<b>M17</b>	3018x120x19	2
<b>M18</b>	2488x120x19	2
<b>V03</b>	∅ 4x40mm	22



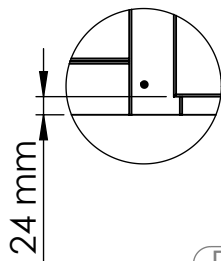
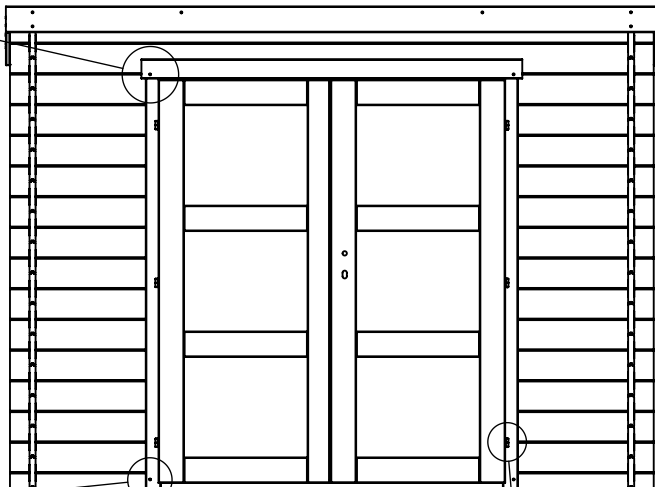
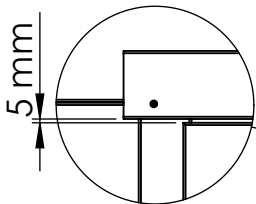
# 11A-C/13



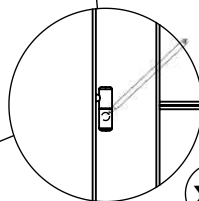
No.	Dimension	Qty
<b>M15L</b>	1866x808x40	1
<b>M15R</b>	1866x808x40	1
<b>V03</b>	∅ 4x40mm	2
<b>V11</b>	metallic hinges	6

# 11D-G/13

(D)

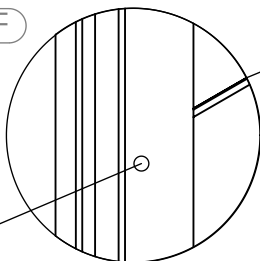


(E)



x6

(F)



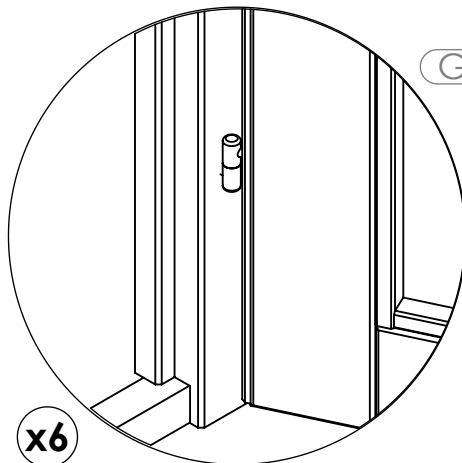
x6



∅6mm

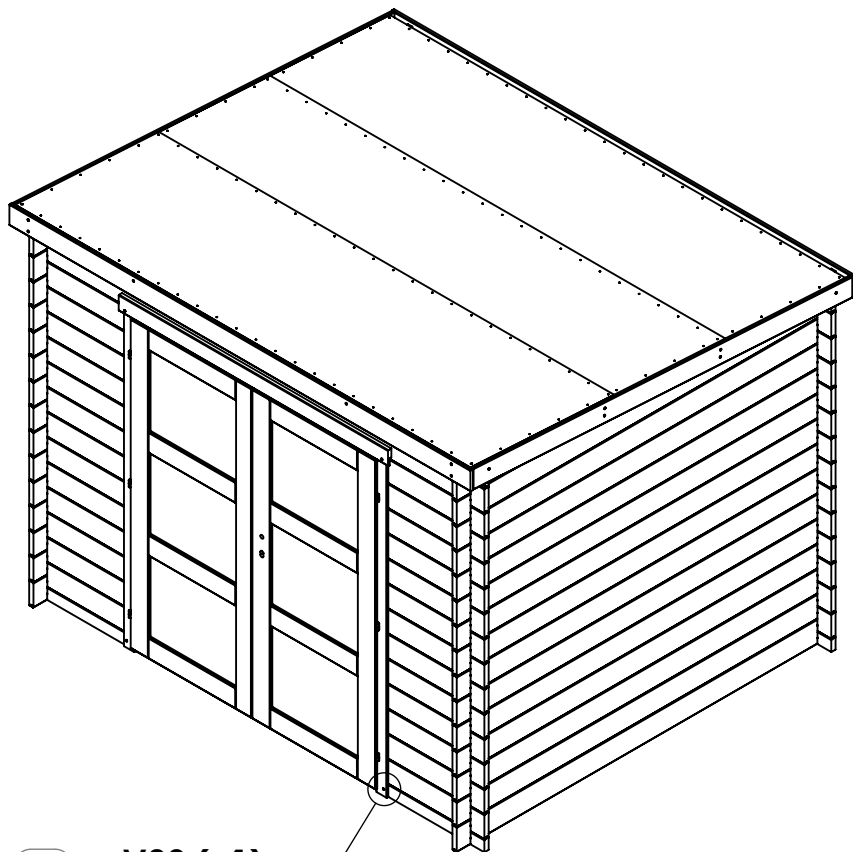
A line drawing of a 6mm drill bit, shown from a side profile. It has a double-flute design and a sharp tip.

(G)



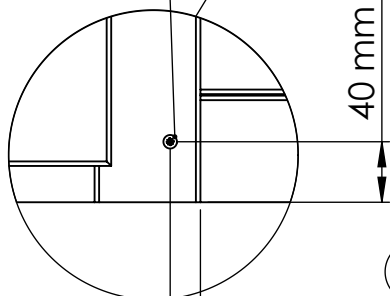
x6

**11H/13**



(H)

**V03 (x1)**



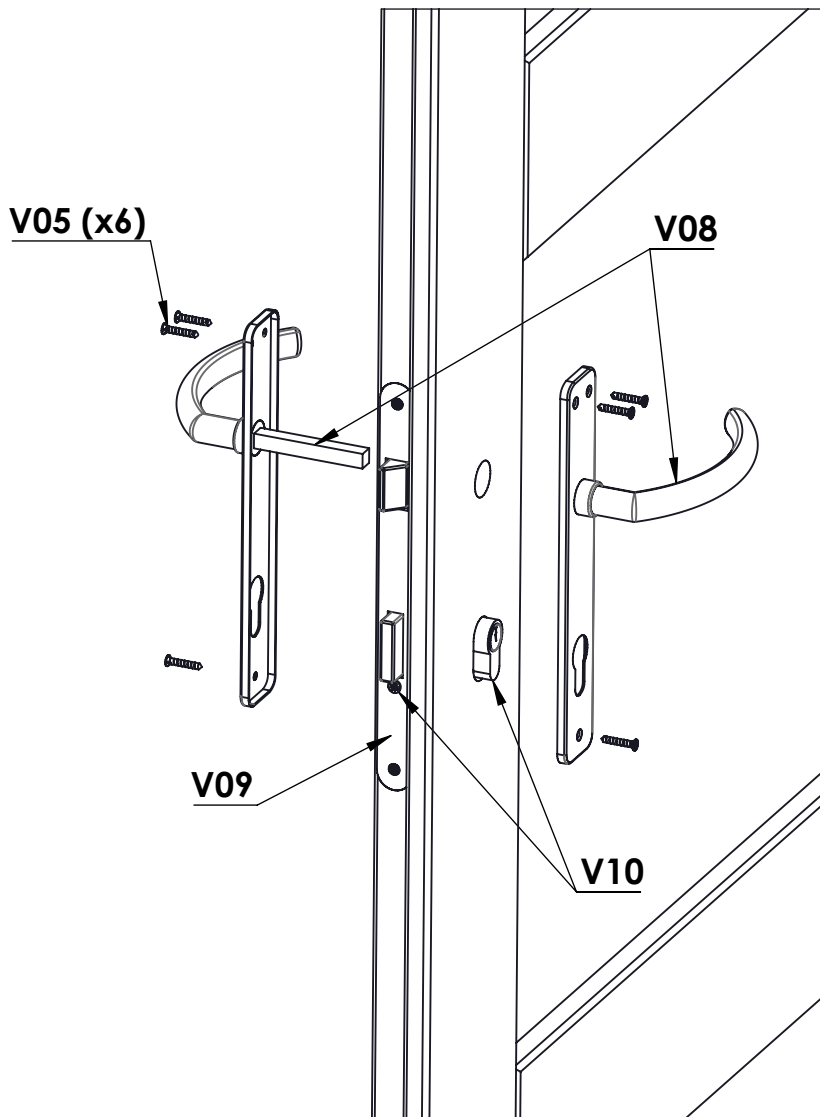
40 mm

20 mm

(x2)

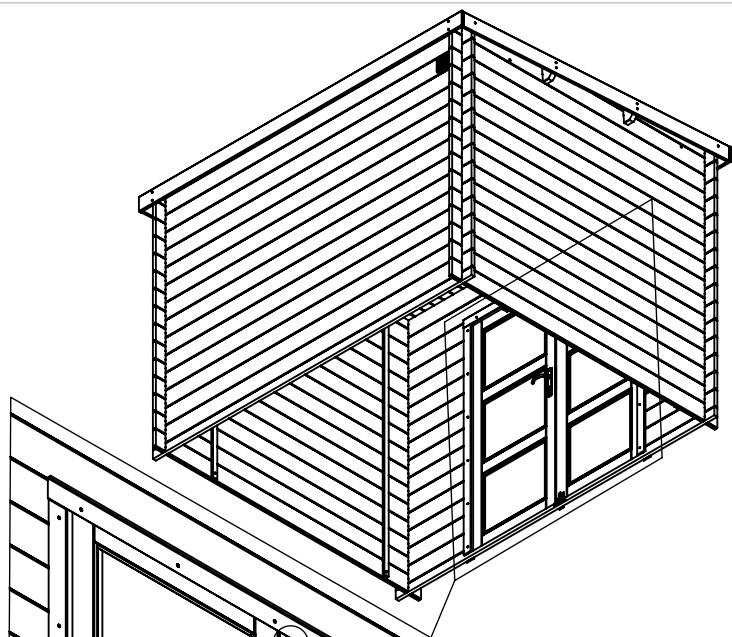
# 12A/13

(A)



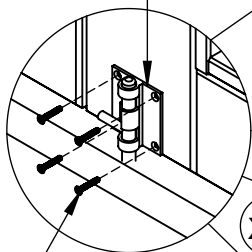
No.	Dimension	Qty
<b>V05</b>	Ø 3x20mm	6
<b>V08</b>	door handle	1
<b>V09</b>	mortis door lock + screws	1
<b>V10</b>	cylinder lock 62mm + bolt (x1) + key (x3)	1

# 12B-C/13



V12 (x1)

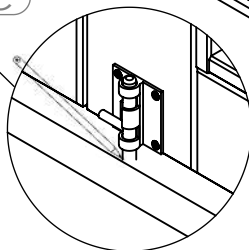
B



x2

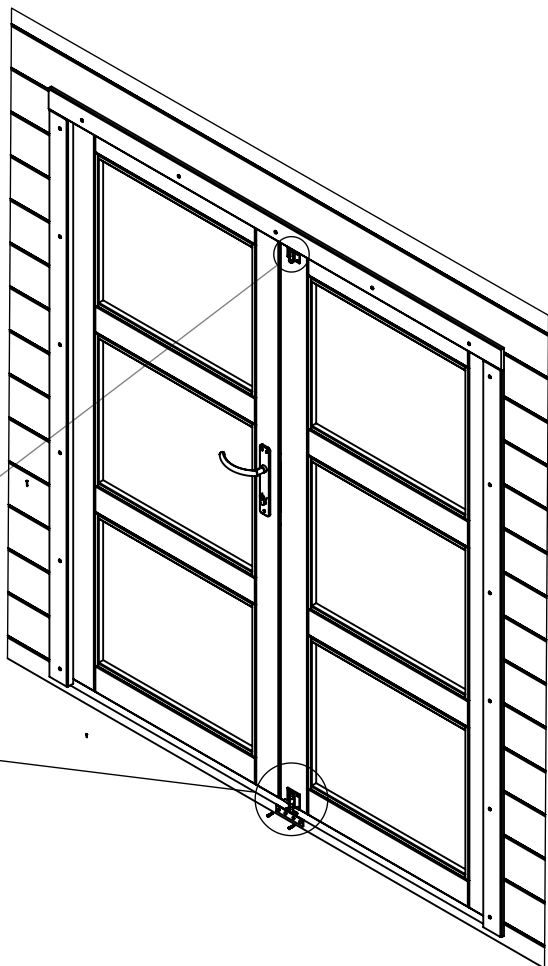
V05 (x4)

C



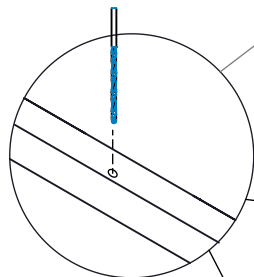
No.	Dimension	Qty
V12	latch L=50 mm	2
V05	Ø 3x20mm	8

# 12D-F/13



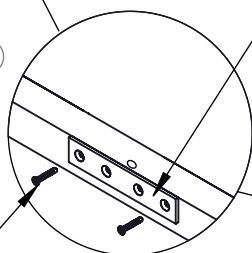
D

Ø10mm



E

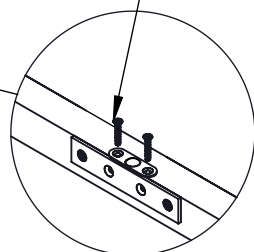
V13 (x1)



V05 (x2)

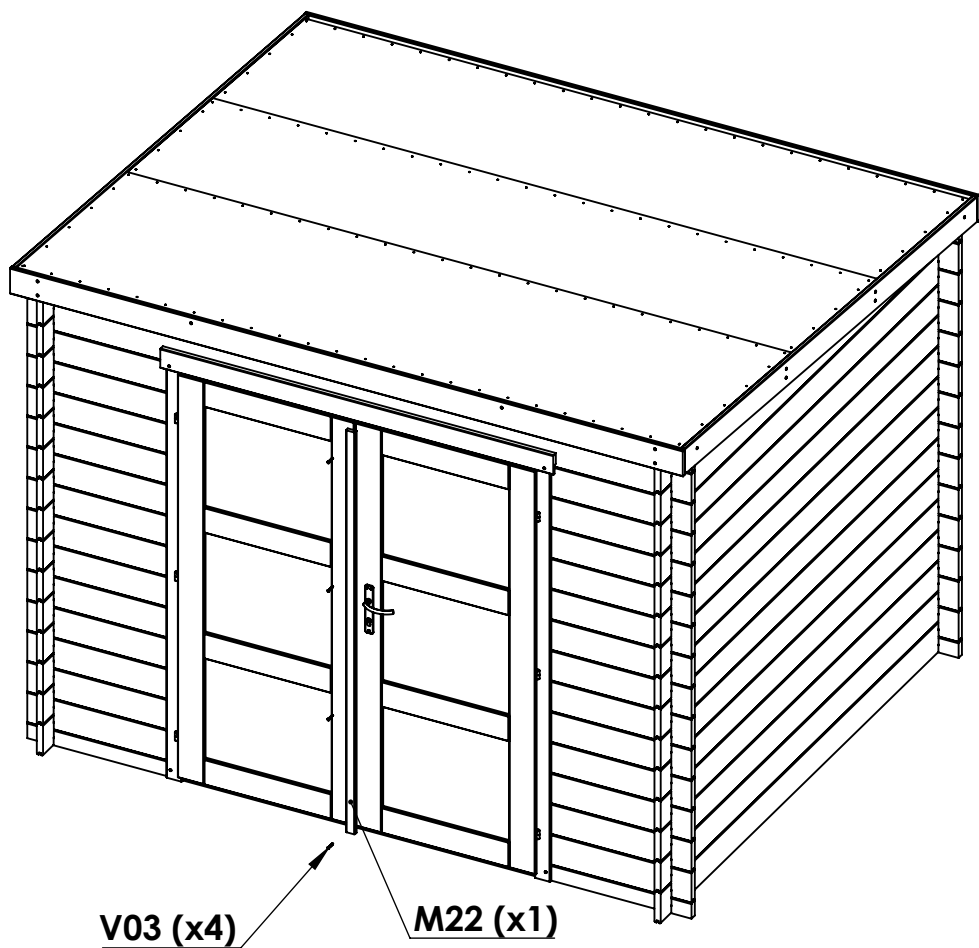
F

V05 (x2)

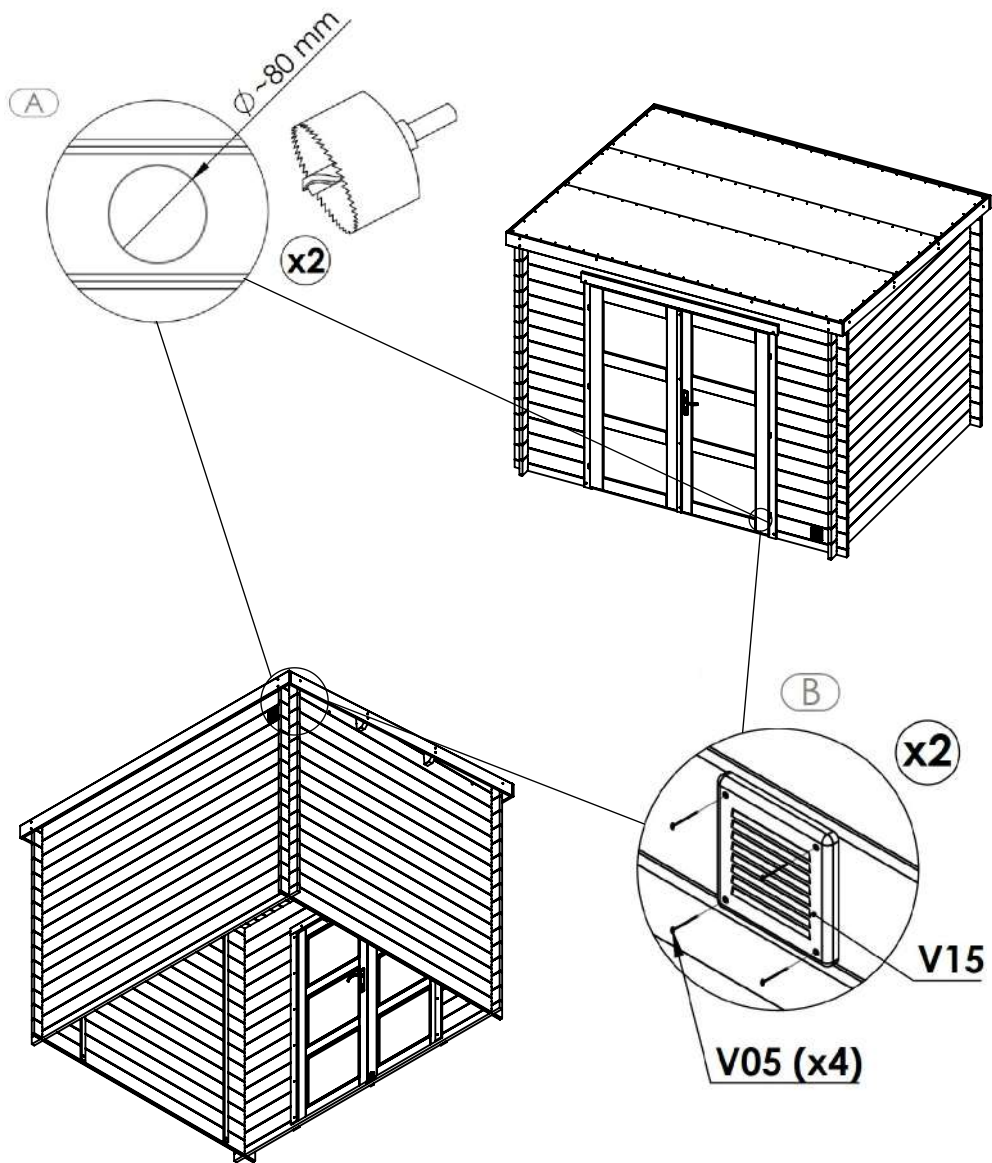


No.	Dimension	Qty
V13	steel flat bar 2,5x20x100 mm	2
V05	Ø3x20mm	4

# 12G/13

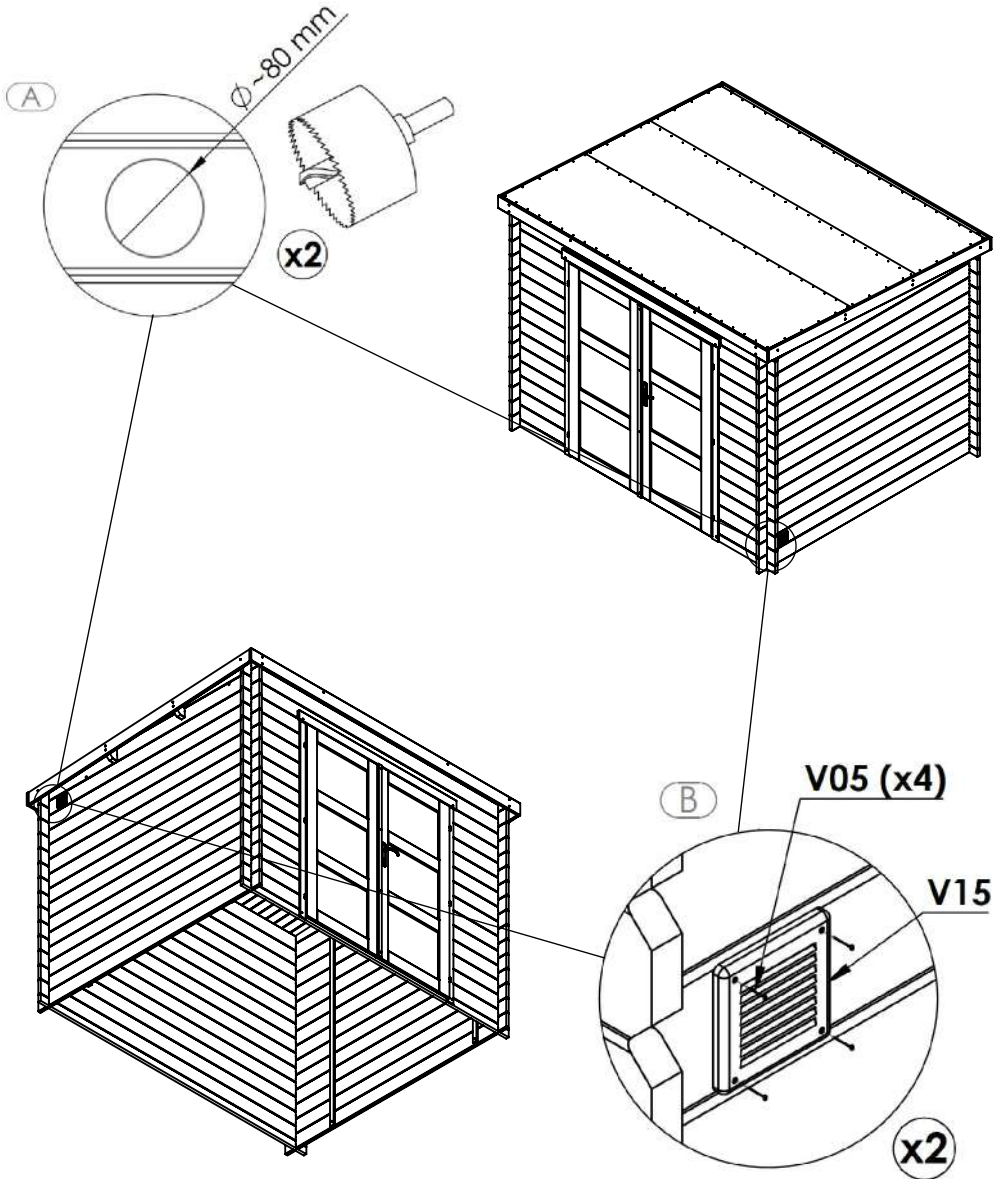


No.	Dimension	Qty
<b>M22</b>	16x40x1860	1
<b>V03</b>	Ø 4x40mm	4



No.	Dimension	Qty
V15	100x100mm	2
V05	∅3x20mm	8





No.	Dimension	Qty
<b>V15</b>	100x100mm	2
<b>V05</b>	Ø 3x20mm	8

# forest-style

ENJOY YOUR GARDEN

